

Duschsystem Vivere II

shower system Vivere II



- Duschsystem Vivere II/*shower system Vivere II*
 - Anwendungsbeispiele/*applications*
 - Produktvorteile/*products benefits*
 - Einbausituationen/*locations*
 - Produktinformationen/*product information*
 - techn. Information/*technical information*

● Vivere II

Vivere II - natürliche Eleganz trifft auf funktionale Technik
 Kreise und Bögen - man trifft sie überall in der Natur an.
 Ganz einfach, weil Stabilität, Flächennutzung und Harmonie perfekt miteinander verbinden.

Vorteile, die Sie und Ihre Kunden überzeugen:

- formschönes, ausgewogenes Design
- exzentrisch höhenverstellbare Glastüre für eine perfekte Passform
- Winkelhalter in 3 Achsen verstellbar
- mit Senkbohrung möglich und daher innen flächenbündig
- leichte Montage mit optimalem Wandausgleich
- wegklappbare untere Führung zur leichten Reinigung
- individuelle Varianten und Sonderlösungen auf Anfrage

*Vivere II - natural elegance meets functional design
 Circles and curves can be seen everywhere in nature.
 They combine stability, space and harmony with each other.*

Advantages which convince :

- *beautiful form and balanced design*
- *pull-away lower guide for easy cleaning*
- *optional with countersunk holes for a flush surface on the inside*
- *easy assembly with optimal adjustability on the wall*
- *glass door fittings are eccentrically adjustable for a perfect fit*
- *custom and special solutions on request*

10



● Vivere II



● Vivere

Wählen Sie Ihre Einbausituation/choose your location

Das Design und die technische Finesse von Vivere können Sie auf unterschiedlichste Art genießen, denn Vivere passt sich diversen Einbausituationen an./Benefit from the design and the technical refinement of Vivere. It adapts to the different locations.

Nischenduschen/niche showers



Einfachrohr/
single current tube



Doppellaufrohr/
double current tube



einflügelig mit 2 Seiten-
teilen, Einfachrohr/
single leaf with 2 side
panels, single current tube



einflügelig mit 2 Seiten-
teilen, Doppellaufrohr/
single leaf with 2 side
panels, double current tube



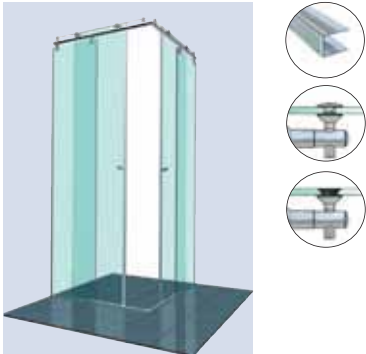
zweiflügelig mit 2 Seiten-
teilen, Einfachrohr/
double leaf with 2 side
panels, single current tube



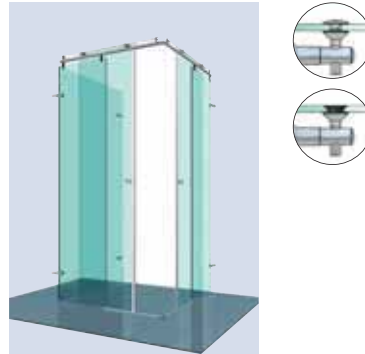
zweiflügelig mit 2 Seiten-
teilen, Doppellaufrohr/
double leaf with 2 side
panels, double current tube

● Vivere

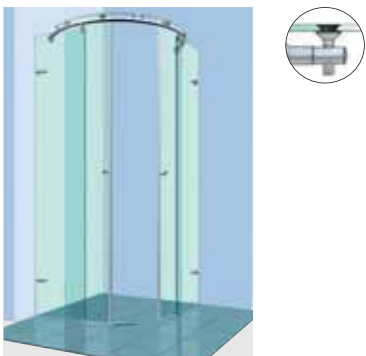
Eckduschen/corner showers



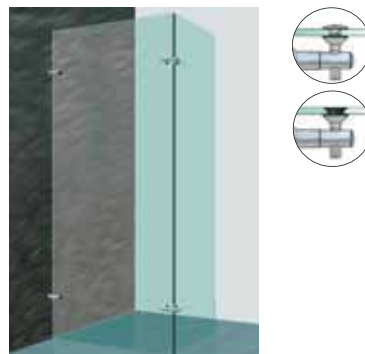
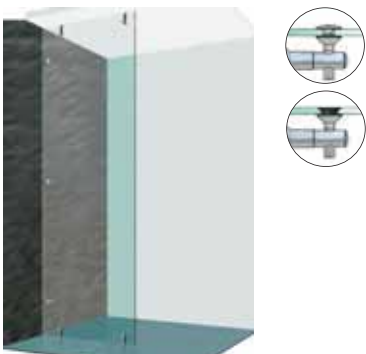
U-Dusche/U-showers



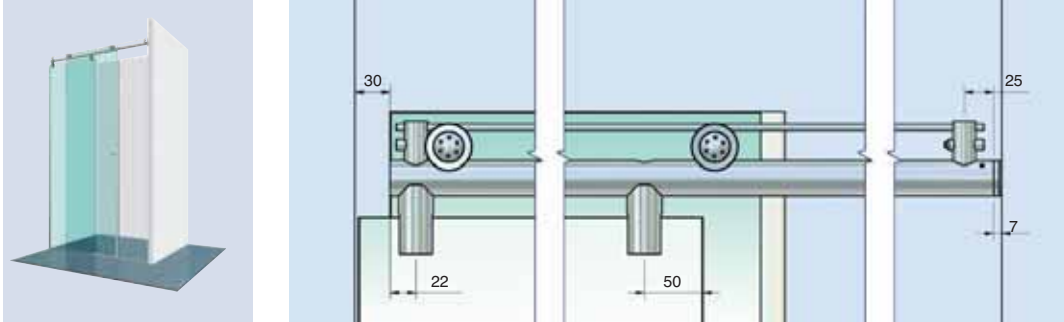
Rundduschen/circular showers



Trennwandlösungen/niche showers



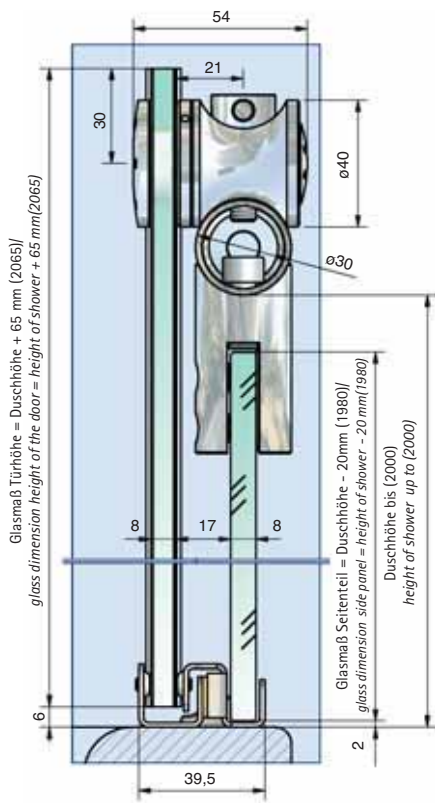
● Vivere



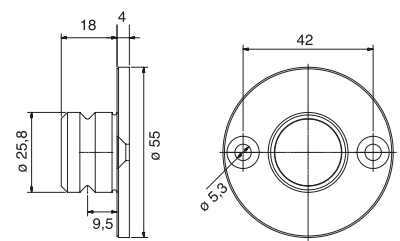
Beispiel Nischendusche mit einfachem Laufrohr/ *example niche shower with single current tube:*

Nischengrößen bis 1200 mm können mit unseren Art.-Nrn. 8563VA-V, 8564VA-V und 8565VA-V realisiert werden. Bei Nischengrößen über 1200 mm bis 2000 mm empfehlen wir unsere Art.-Nrn. 8557VA-V, 8558VA-V und 8559VA-V mit doppelter Laufschiene./For niche widths of up to 1200mm you can use our art. no. 8563VA-V, 8564VA-V and 8565VA-V. For niche widths of 1200-2000mm we recommend to use our art. no. 8557VA-V, 8558VA-V and 8559VA-V with double rail.

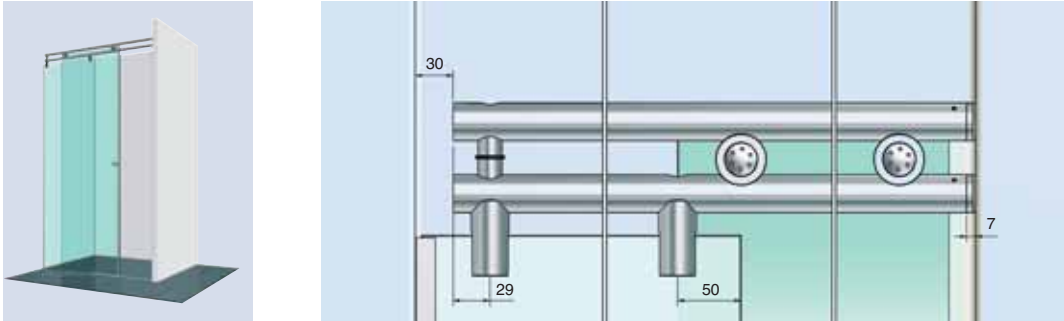
10



Alternativer Wandanschluss/ *alternative wall mount:*
Wandanschlussplatte 31177VA/
wall mount plate 31177VA

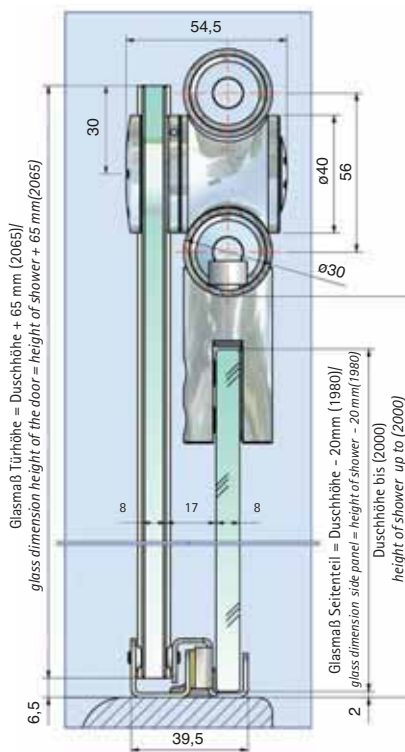
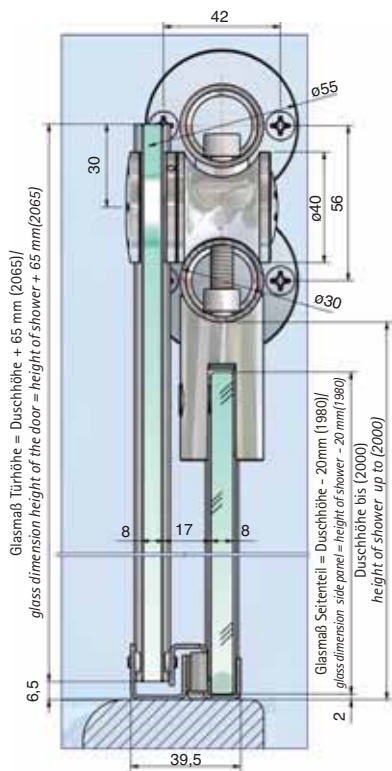


● Vivere

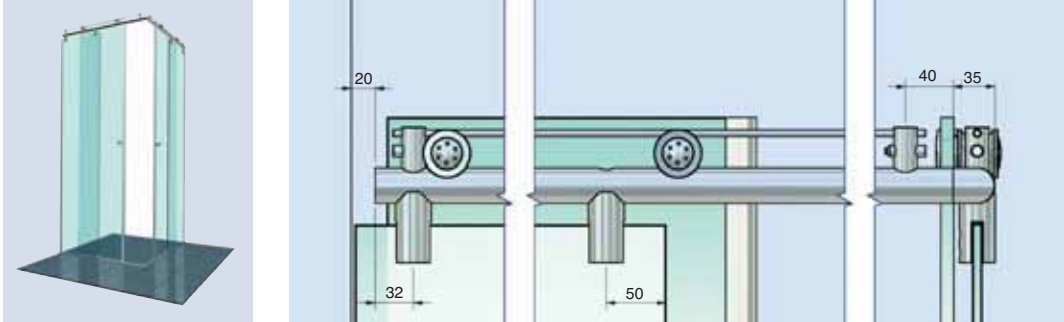


Beispiel Nischendusche mit Doppelaufrohr/ example niche shower with double current tube:

Die Duschenlösungen können Sie wahlweise mit Wandanschraubbolzen(8517VA) oder Wandanschlussplatte (31177VA) erhalten. (Standard: Wandanschraubbolzen 8517VA)/Shower cabinet solutions are alternatively available with wall stud (8517VA) or wall connector plate (31177-VA). (Standard: wall stud 8517VA)



● Vivere



Beispiel Eckdusche mit Einfachlaufrohr/ *example corner shower with single current tube:*

Bei der Montage des Laufrohrs ist darauf zu achten, dass unsere Maßangaben unbedingt bauseits überprüft werden./*When mounting the rail you have to see that our indication of measurements is checked by the customer.*

10



Vivere II Eck- und U-Duschen können bis 1000 x 1000 mm realisiert werden. Bei Eck- und U-Duschen bis 1200 x 1200 mm empfehlen wir zusätzlich eine Deckenabhängung. Bei Eck- und U-Duschen über 1200 mm empfehlen wir Vivere II mit doppelter Laufschiene./

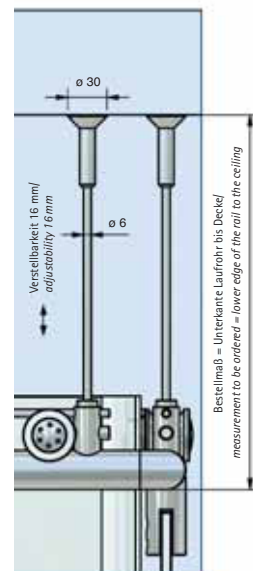
Vivere II corner and U-shaped showers can be realised up to 1000x1000mm. For corner and U-shaped showers of up to 1200x1200mm we recommend to use a ceiling hanger. For corner and U-shaped showers with a size of more than 1200mm we recommend Vivere II showers with double rail.



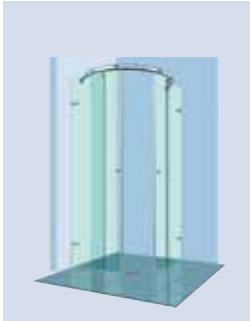
Deckenabhängung mit Stockschraube zur Deckenbefestigung, Länge bis 1000 mm
Art.-Nr. 8544VA/
Ceiling hanger with hanger bolt for the fixation to the wall length of up to 1000mm art. no. 8544VA



Deckenabhängung mit Befestigungsscheibe
ø 60 mm mit 3 Befestigungsbohrungen
zur Deckenbefestigung
Länge bis 1000 mm
Art.-Nr. 8545VA/
Ceiling hanger with fixation plate ø 60 mm with three drillings for the fixation to the wall length of up to 1000 mm art. no. 8545VA

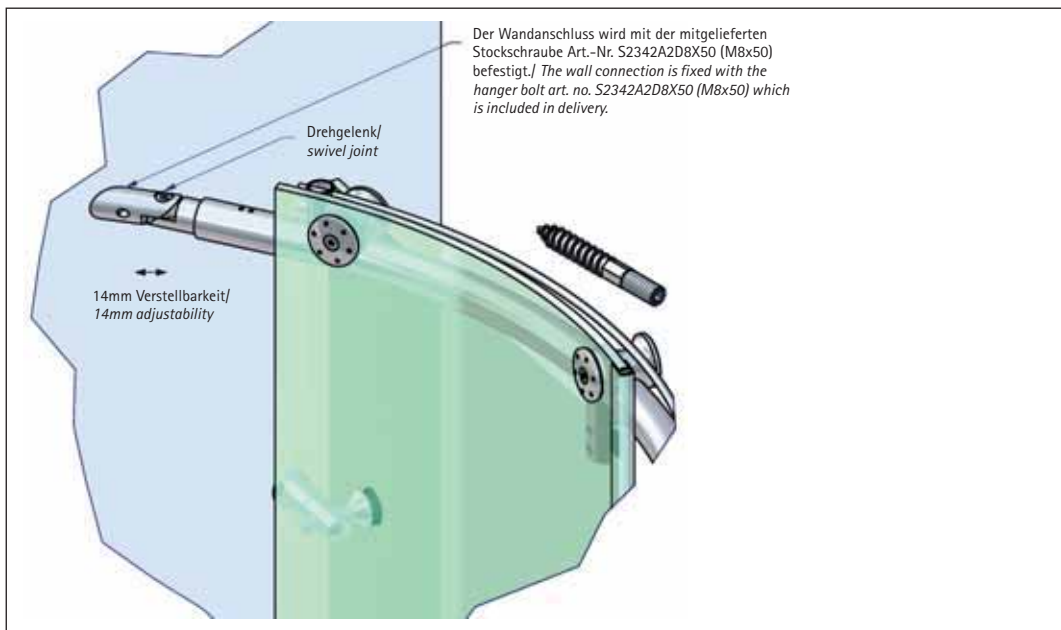


● Vivere

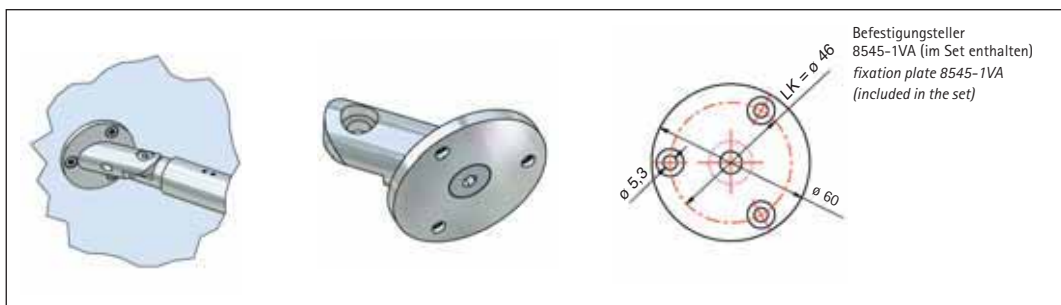


Beispiel Runddusche mit Einfachlaufrohr/ *example niche shower with single current tube:*

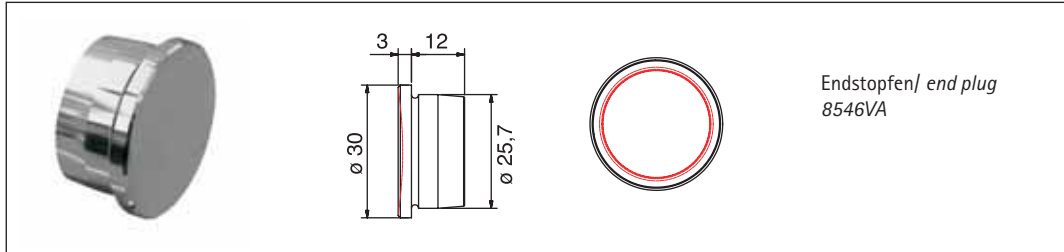
Anstatt mit der mitgelieferten Stockschraube kann der Wandanschluss des Laufrohrs auch über den Befestigungsteller 8545-1VA (im Set enthalten) erfolgen./ *Wall fixation with additional fixation plate 8545-1VA The rail can also be fixed to the wall with the fixation plate 8545-1VA (included in the set) instead of fixing it with the hanger bolt.*



10

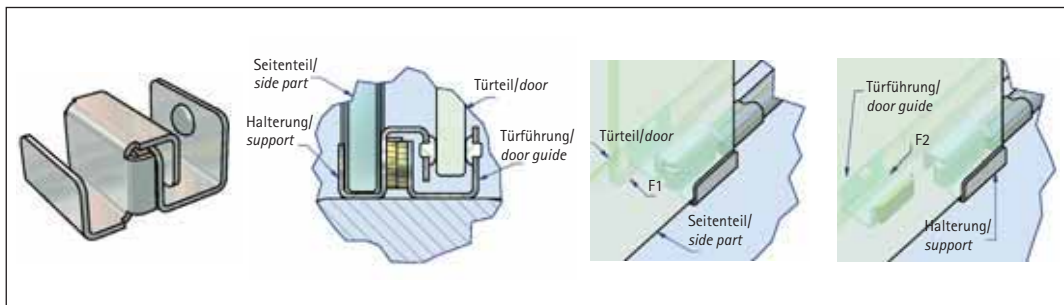


 Vivere



Die Glasschiebetür kann ohne Werkzeug gelöst werden! Durch leichtes ziehen am Türteil (F1) bis zum Führungsanschlag (ca. 3 mm) können die Magnete gelöst werden. Danach kann die Türführung aus der Halterung gezogen werden (F2).

The glass sliding door can be dismantled without tools! magnets can be untightened by pulling slightly at the door part (F1) to the guide stopper (about 3mm). Then you can pull the door guide out of the support (F2).

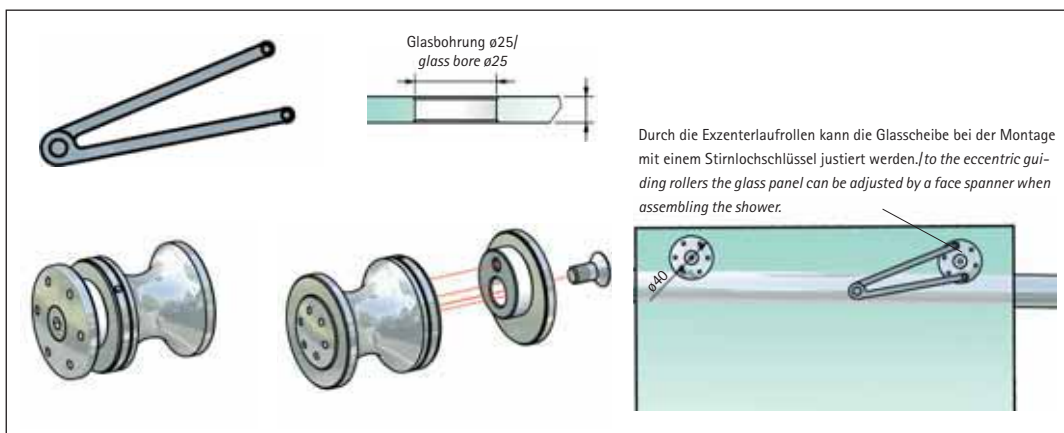


10



Durch die Exzenterlaufrollen kann die Glasscheibe bei der Montage mit einem Stirnlochschlüssel justiert werden. Vor der ersten Montage von Vivere II, bitte überprüfen Sie, ob Sie einen Stirnlochschlüssel (Größe 2,5 mm) besitzen. Art.-Nr. Z059/

Due to the eccentric guiding rollers the glass panel can be adjusted by a face spanner when assembling the shower. Before mounting the Vivere II shower, please, check if you have a face spanner (size 2.5) art nr. Z0595.



● Vivere

Schiebetürduschen-Sets Sonderlösungen/ *sliding door shower sets special constructions*



10

Mit dieser Sonderlösung verbindet P+S das attraktive Design der Vivere II mit den Anforderungen an ein barrierefreies Bad. Ihre groß dimensionierte Schiebetür bietet einen bequemen und großzügigen Eingang z.B. in Wohn- und Pflegeeinrichtungen.

With this special solution, P+S combines the attractive design of the Vivere II with the requirements of a barrier-free bathroom. Its large sliding door creates a comfortable and roomy entrance and is much more attractive than typical "utility showers" in this area.

Vorteile, die Sie und Ihre Kunden überzeugen:

- ausgewogenes Design im Einklang mit barrierefreier Nutzung
- exzentrisch höhenverstellbare Rolle für eine perfekte Passform
- großzügige, elegante Wirkung durch Bodenbündigkeit
- einfache Reinigung durch wegklappbare untere Führung

Advantages that will impress you and your customers:

- Balanced design that allows for barrier-free use
- Eccentric, height-adjustable roller for a perfect fit
- Roomy, elegant appearance as it sits flush against the floor
- Easy cleaning thanks to the fold-away lower guide

Bitte beachten Sie: Da kein Bodenprofil als Schwallenschutz genutzt wird, kann Wasser leichter austreten. Auf Wunsch ist deshalb ein Schwallenschutzprofil mit einer maximalen Höhe von 9 mm (nach DIN 18025 Teil 1 barrierefrei erlaubt) als Zubehör erhältlich

Please note: Because no floor profile is used as overflow protection, water can escape more easily. If desired, an overflow protection profile with a maximum height of 9 mm (permitted for barrier-free installations according to DIN 18025 Part 1) is available as an accessory.

Duschsystem Vivere II

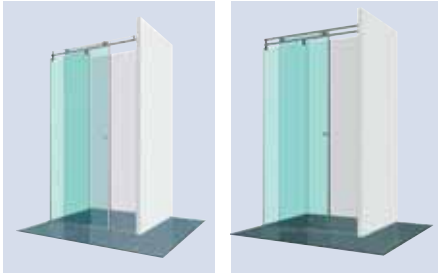
shower system Vivere II



Sets/*sets*

● Vivere

Nischenduschen/niche showers



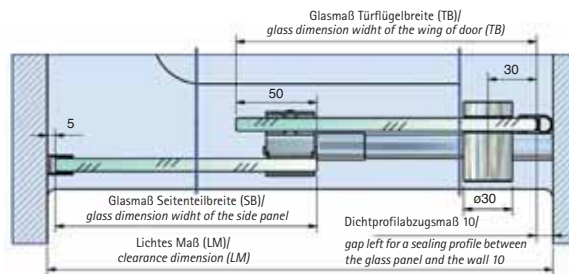
Einfachrohr/
single current tube

Doppellaufrohr/
double current tube



Einfachrohr/single current tube
Nische, U-Profil, bis 1200 mm/
niche, u-profile, to 1200 mm
Set-Nr: 8563VA-V

Doppellaufrohr/double current tube
Nische, U-Profil, bis 2000 mm/
niche, u-profile, to 2000 mm
Set-Nr: 8557VA-V

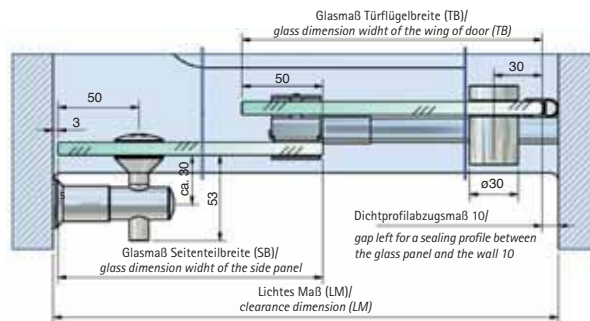


10



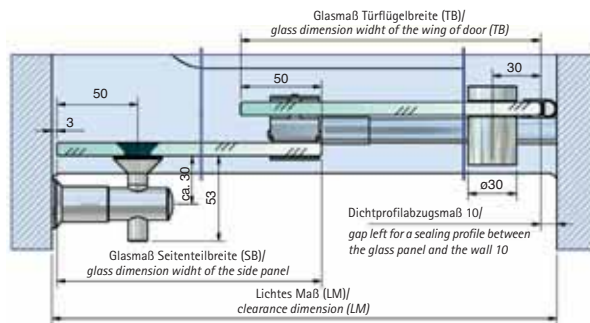
Einfachrohr/single current tube
Nische, Wandhalter erhaben, bis
1200 mm/niche, wall mount,
raised head, to 1200 mm
Set-Nr: 8564VA-V

Doppellaufrohr/double current tube
Nische, Wandhalter erhaben, bis
2000 mm/niche, wall mount,
raised head, to 2000 mm
Set-Nr: 8558VA-V



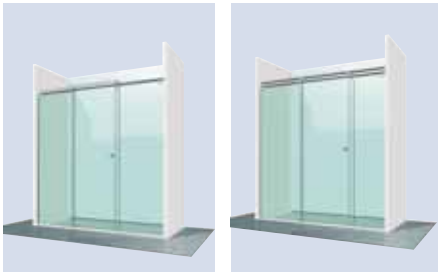
Einfachrohr/single current tube
Nische, Wandhalter flächenbündig,
bis 1200 mm/niche, wall mount,
flush, bis 1200 mm
Set-Nr: 8565VA-V

Doppellaufrohr/double current tube
Nische, Wandhalter flächenbündig,
bis 2000 mm/niche, wall mount,
flush, bis 2000 mm
Set-Nr: 8559VA-V



● Vivere

Nischenduschen/niche showers



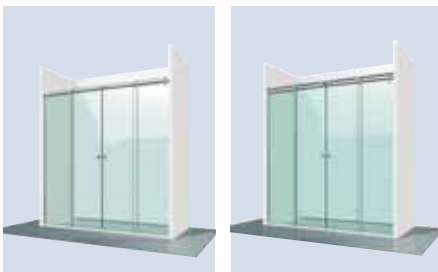
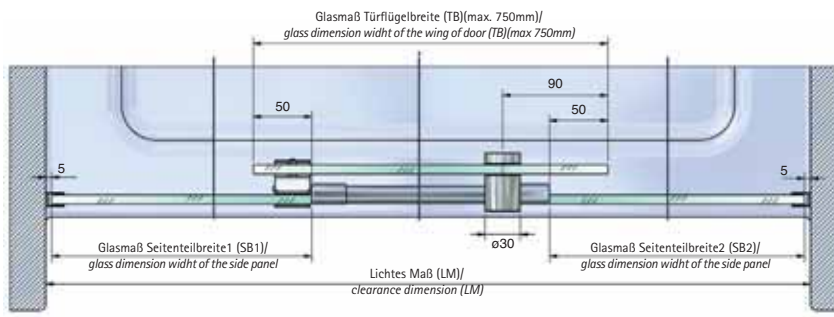
Einfachrohr/
single current tube

Doppelaufrohr/
double current tube



Einfachrohr/ *single current tube*
Nische, U-Profil, bis 2000 mm, ein-
flügelig, auch mit Wandhalter
möglich/niche, u-profile to 2000 mm,
single leaf, also with wall fixation
Set-Nr: 8549VA-V

Doppelaufrohr/*double current tube*
Nische, U-Profil, bis 2000 mm, ein-
flügelig, auch mit Wandhalter
möglich/niche, u-profile to 2000 mm,
single leaf, also with wall fixation
Set-Nr: 8552VA-V



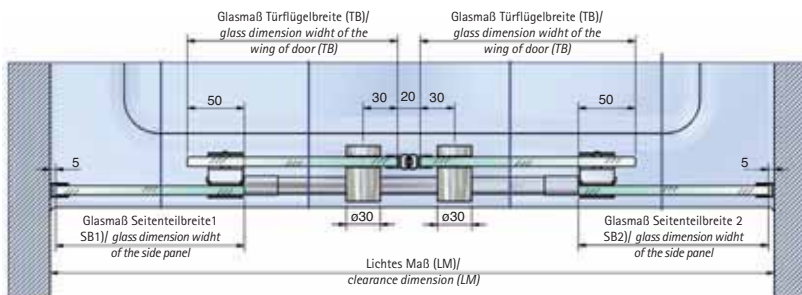
Einfachrohr/
single current tube

Doppelaufrohr/
double current tube



Einfachrohr/*single current tube*
Nische, U-Profil, bis 2000 mm,
zweiflügelig, auch mit Wandhalter
möglich/niche, u-profile to 2000 mm,
double leaf, also with wall fixation
Set-Nr: 8551VA-V

Doppelaufrohr/*double current tube*
Nische, U-Profil, bis 2000 mm,
zweiflügelig, auch mit Wandhalter
möglich/niche, u-profile to 2000 mm,
double leaf, also with wall fixation
Set-Nr: 8553VA-V



● Vivere

Eckduschen / corner showers



Eckdusche, U-Profil, für Duschtasse 900 x 900 mm/
corner shower, u-profile, shower basin of
900 x 900 mm

Set-Nr: 8560VA-900

Eckdusche, U-Profil, für Duschtasse
1000x1000 mm/ corner shower, u-profile, sho-
wer basin of 1000 x 1000 mm

Set-Nr: 8560VA-1000

Eckdusche, U-Profil, variabel bis 1000x1000 mm/
corner shower, u-profile, variable size of up to
1000 x 1000 mm

Set-Nr: 8560VA-V



Eckdusche, Wandhalter erhaben, für Dusch-
tasse 900 x 900 mm/corner shower, wall
fixation raised head, shower basin of 900 x
900 mm

Set-Nr: 8561VA-900

Eckdusche, Wandhalter erhaben, für Dusch-
tasse 1000 x 1000 mm/corner shower, wall
fixation raised head, shower basin of 1000 x
1000 mm

Set-Nr: 8561VA-1000

Eckdusche, Wandhalter erhaben, variable
Duschtasse bis 1000 x 1000 mm/corner sho-
wer, wall fixation raised head, variable size of
up to 1000 x 1000 mm

Set-Nr: 8561VA-V



Eckdusche, Wandhalter flächenbündig, für
Duschtasse 900 x 900 mm/corner shower,
wall fixation flush, shower basin of
900 x 900 mm

Set-Nr: 8562VA-900

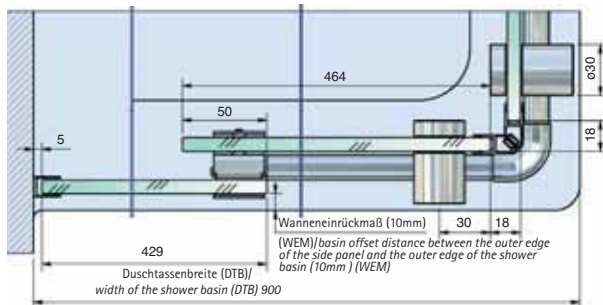
Eckdusche, Wandhalter flächenbündig, für
Duschtasse 1000 x 1000 mm/corner shower,
wall fixation flush, shower basin of
1000 x 1000 mm

Set-Nr: 8562VA-1000

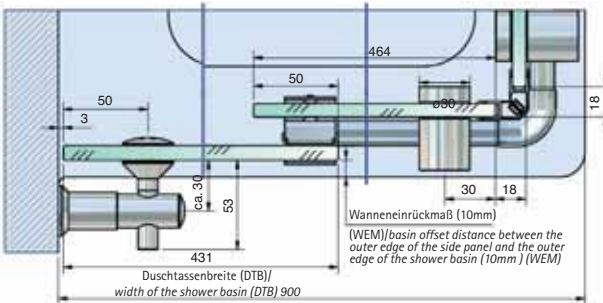
Eckdusche, Wandhalter flächenbündig, varia-
ble Duschtasse bis 1000 x 1000 mm/ corner
shower, wall fixation flush, variable size of up
to 1000 x 1000 mm

Set-Nr: 8562VA-V

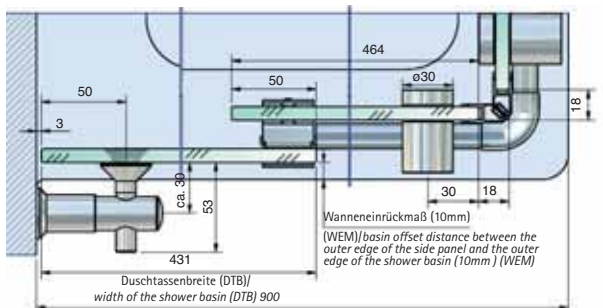
Set 8560VA-900



Set 8561VA-900



Set 8562VA-900



● Vivere

Eckdusche Sonderlösungen/corner shower special constructions



Sonderlösung Eckdusche
Wandhalter erhaben,
bis 1600 x 1600 mm/
special construction corner shower
wall fixation raised head
of 1600 x 1600 mm

Set-Nr: 8554VA-V



Sonderlösung Eckdusche
Wandhalter erhaben,
bis 1600 x 1600 mm/
special construction corner shower
wall fixation raised head
of 1600 x 1600 mm

Set-Nr: 8555VA-V



Sonderlösung Eckdusche
Wandhalter erhaben,
bis 1600 x 1600 mm/
special construction corner shower
wall fixation raised head
of 1600 x 1600 mm

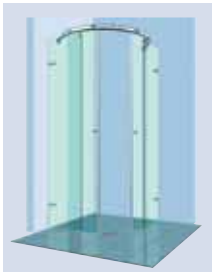
Set-Nr: 8556VA-V

● Vivere



● Vivere

Runddusche/circula shower

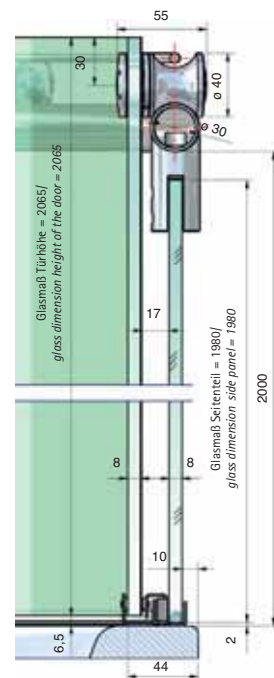
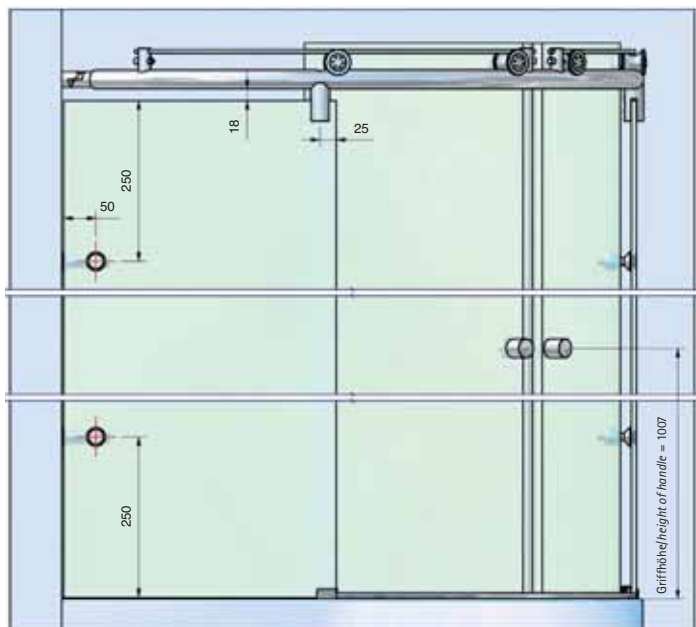


für Rundduschtassengröße 900 x 900 mm,
Wannenradius 500 mm/
for circula shower with a basin of 900 x 900 mm,
tub radius 500 mm
Set-Nr: 8570VA

für Rundduschtassengröße 1000 x 1000 mm,
Wannenradius 520 mm/
for circula shower with a basin of 1000 x 1000 mm,
tub radius 520 mm
Set-Nr: 8571VA

für Rundduschtassengröße 1000 x 1000 mm,
Wannenradius 550 mm/
for circula shower with a basin of 1000 x 1000 mm,
tub radius 550 mm
Set-Nr: 8572VA

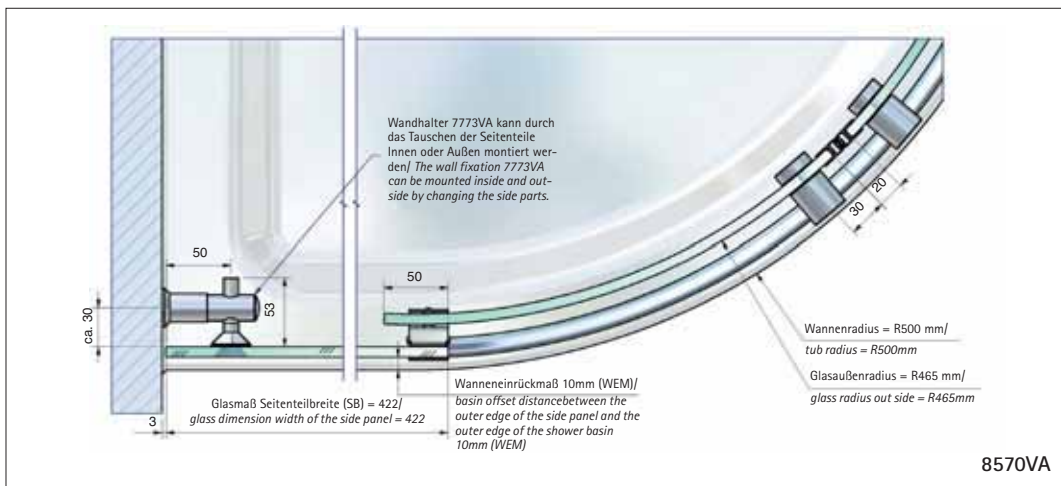
10



● Vivere-Circula



10



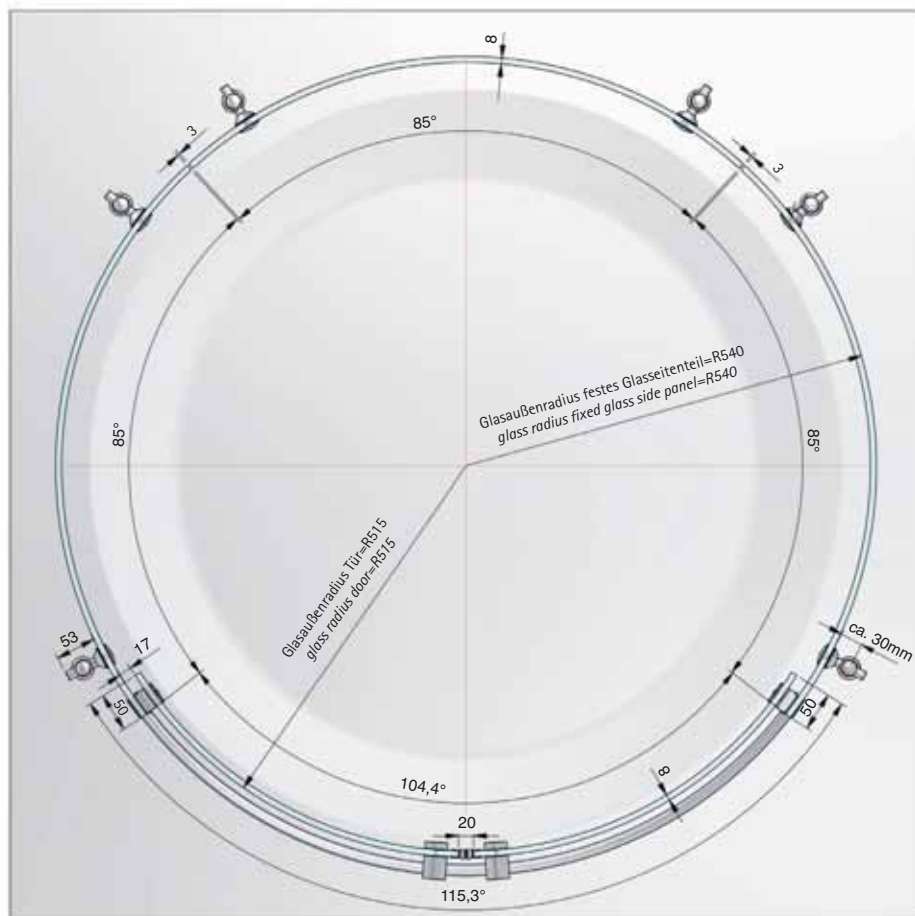
● Vivere-Circula

Runddusche/circula shower



Runddusche, Wandhalter erhaben/
circula shower, raised head
Set-Nr: 8522VA

10



● Vivere-Circula

